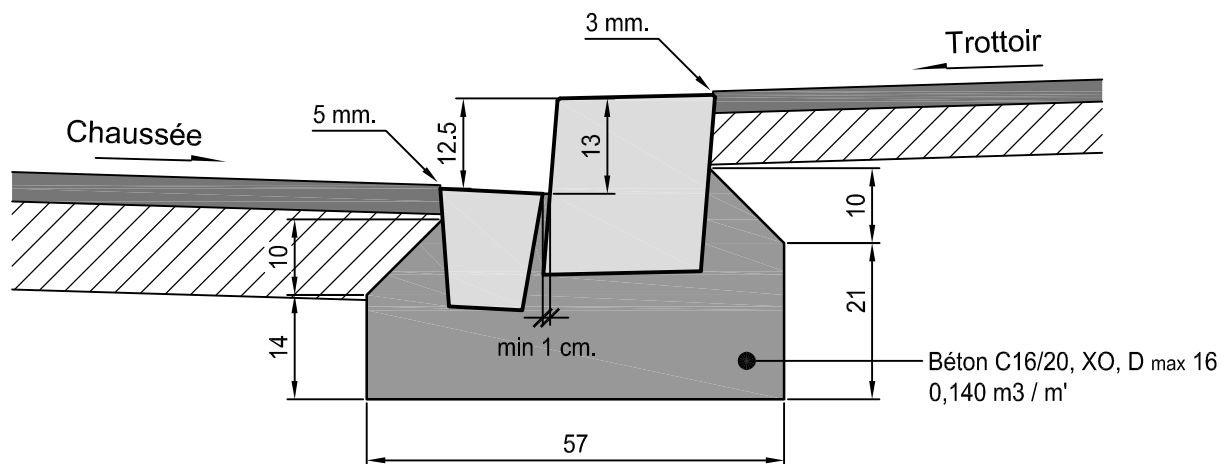


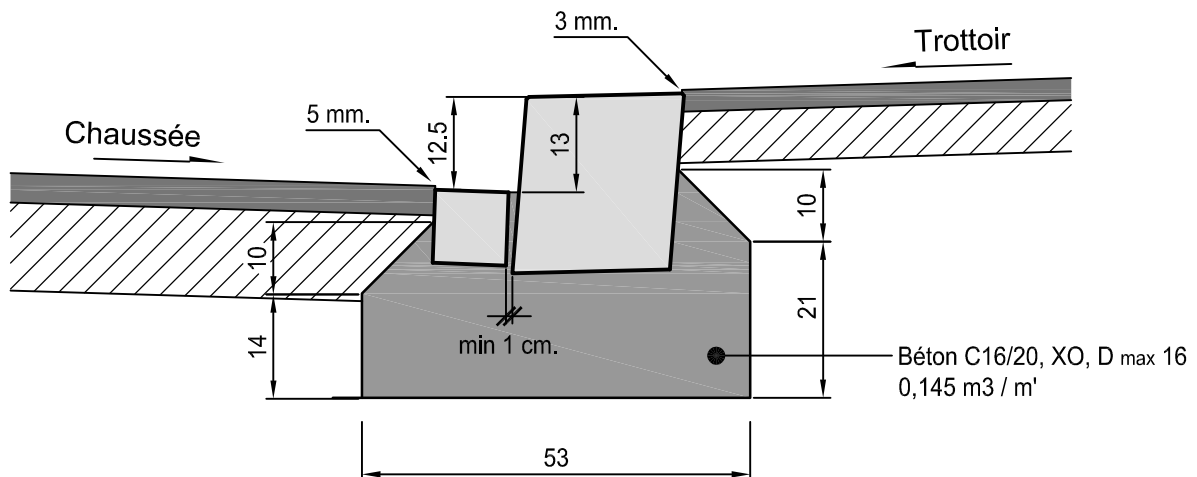
ANNEXE 3

Plan type de pose bordure granit 24/24
PAS A L'ECHELLE

BORDURE AVEC MEDILLON EN PAVES



BORDURE AVEC MEDILLON EN PLANELLES 10x10



JOINTOYAGE AU MORTIER CP400, D max 4.