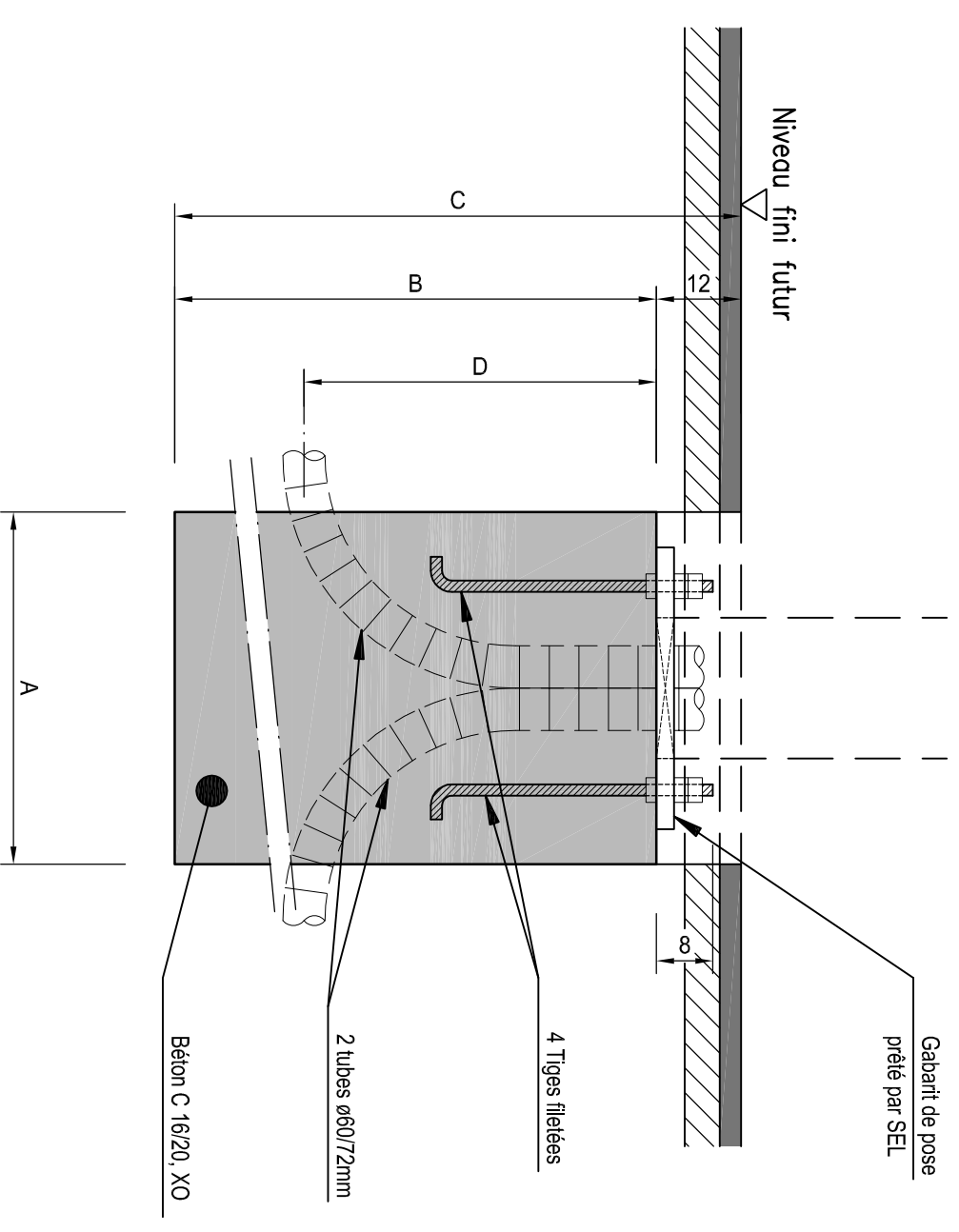


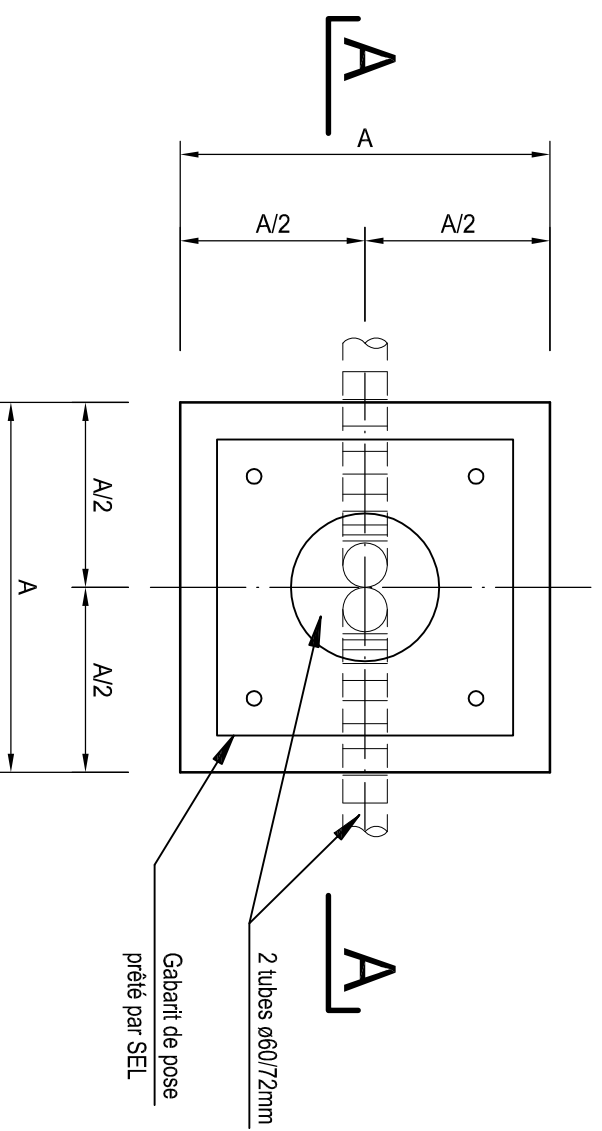
# ANNEXE 8

Plan type de pose socles pour candélabre  
PAS A L'ECHELLE

## COUPE A-A



## SITUATION



## FOUNDATION TYPE 1, 2, 3

Fondation	A	B	C	D	Volume
TYPE 1	0.50	0.60	0.72	0.40	0.150
TYPE 2	0.50	0.90	1.02	0.60	0.225
TYPE 3	0.60	1.00	1.12	0.60	0.360