

ÉPREUVE :

N° CANDIDAT :

DATE :

EPREUVE: **Plan d'armature**

SUJET: **Dalle sur sous-sol**

DURÉE: **4h**

TRAVAIL DEMANDE

- Plan d'armature de la dalle Etape 1 sur un plan
- Armature du sommier, y compris Coupes B-B, E-E, F-F, G-G
- Détails nécessaires à la compréhension et à la mise en place de l'armature.
- Les éléments non indiqués doivent être déterminés par le candidat et faits selon les règles de l'art.
- Aucune barre ne sera à couper sur place.
- 2 Listes de fers (1x Dalle, 1x Sommier)

DONNES (2x A4 ; 4x A3 , 1 fichiers DXF)

- A4 : La présente donnée
- 2x A3 : Vue en plan du plan de coffrage, coupes + sections sommier
- 2x A3 : Schéma d'ingénieur avec les sections d'armature
- 1x A4 : Tableau des sections d'acier
- Fichier DXF : Fond de coffrage

Dalles	:	armature minimale	=	522 mm ² /m'
		Chainages	=	616 mm ²
		Attentes	=	754 mm ² /m
		Stock	=	20 Ø10 L= 600
				3 Ø18 L= 400
				10 Ø10 Epingles

GENERALITES

- Béton : Résistance : C30/37, étanche
Classe d'exposition : XC4
Classe de chlorure : CI 0.20
- Coffrage : Type 2
- Acier : B500B
- Enrobage : Selon les normes en vigueur

CRITÈRES DE JUGEMENT

- Exactitude du plan, précision du dessin, possibilité de construire
- Présentation, mise en page et possibilité de reproduire
- Degré d'avancement

Betonstahl B500
Acier à béton B500

Gewichte und Querschnitte
Poids et section

Infotel
0844 80 88 18

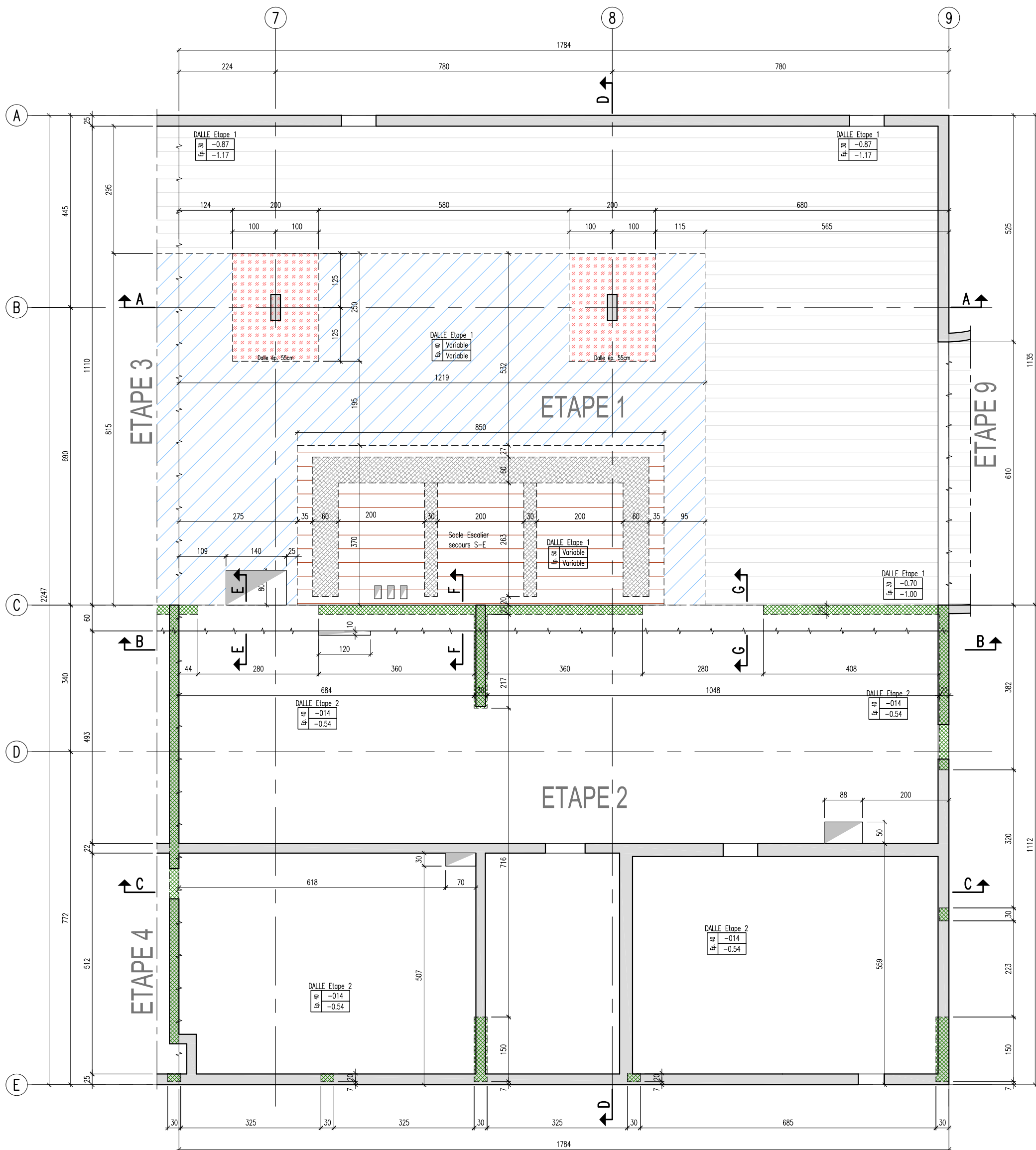


Ø d mm	Gewicht Poids g kg/m	Querschn. Section A _s mm ²	Anzahl Stäbe und Abstände in cm für eine Plattenbreite von 100cm / Ecartement des fers en cm pour une largeur de plancher de 100cm														Ø d mm
			2 50cm	3 33.3cm	3 1/3 30cm	4 25cm	5 20cm	6 16.7cm	6 2/3 15cm	7 14.3cm	8 12.5cm	8 1/3 12cm	9 11.1cm	10 10cm	11 9.1cm	12 8.3cm	
6	0.222	28.3	57	85	95	113	141	170	188	198	226	236	254	283	311	339	6
6/8	0.308	39.3	79	118	131	157	196	236	262	275	314	327	354	393	432	472	6/8
8	0.395	50.3	101	151	168	201	251	302	335	352	402	419	452	503	553	603	8
8/10	0.506	64.4	129	193	215	258	322	386	429	451	515	537	580	644	708	773	8/10
10	0.617	78.5	157	236	262	314	393	471	523	550	628	654	707	785	864	942	10
10/12	0.752	95.8	192	288	319	383	480	575	639	671	766	798	862	958	1054	1150	10/12
12	0.888	113	226	339	377	452	565	679	754	792	905	942	1020	1130	1240	1360	12
12/14	1.05	133.5	267	401	445	534	668	801	890	935	1068	1110	1200	1340	1470	1600	12/14
14	1.21	154	308	462	513	616	770	924	1030	1080	1230	1280	1390	1540	1690	1850	14
14/16	1.40	178	355	533	592	710	890	1068	1185	1245	1420	1485	1600	1780	1950	2130	14/16
16	1.58	201	402	603	670	804	1010	1210	1340	1410	1610	1670	1810	2010	2210	2410	16
16/18	1.79	228	455	683	759	910	1140	1370	1520	1595	1820	1900	2050	2280	2500	2730	16/18
18	2.00	254	509	763	848	1020	1270	1530	1700	1780	2040	2120	2290	2540	2800	3050	18
18/20	2.24	284	569	853	950	1140	1420	1705	1895	1990	2270	2370	2560	2840	3130	3410	18/20
20	2.47	314	628	942	1050	1260	1570	1880	2090	2200	2510	2620	2830	3140	3460	3770	20
20/22	2.73	347	694	1040	1160	1390	1740	2080	2310	2430	2780	2890	3120	3470	3820	4160	20/22
22	2.98	380	760	1140	1270	1520	1900	2280	2530	2660	3040	3170	3420	3800	4180	4560	22
22/26	3.58	456	911	1370	1520	1820	2280	2730	3040	3190	3640	3800	4100	4560	5010	5470	22/26
26	4.17	531	1060	1590	1770	2120	2650	3190	3540	3720	4250	4420	4780	5310	5840	6370	26
26/30	4.86	619	1240	1860	2060	2480	3090	3710	4130	4330	4950	5160	5570	6190	6810	7430	26/30
30	5.55	707	1410	2120	2360	2830	3530	4240	4710	4950	5650	5890	6360	7070	7780	8480	30
30/34	6.34	808	1610	2420	2690	3230	4040	4840	5380	5650	6460	6730	7270	8080	8880	9690	30/34
34	7.13	908	1820	2720	3030	3630	4540	5450	6050	6360	7260	7570	8170	9080	9990	10900	34
34/40	8.50	1083	2160	3250	3610	4330	5410	6490	7220	7580	8660	9020	9740	10800	11900	13000	34/40
40	9.87	1257	2510	3770	4190	5030	6280	7540	8380	8800	10100	10500	11300	12600	13800	15100	40

— Murs porteurs rez-de-chaussée

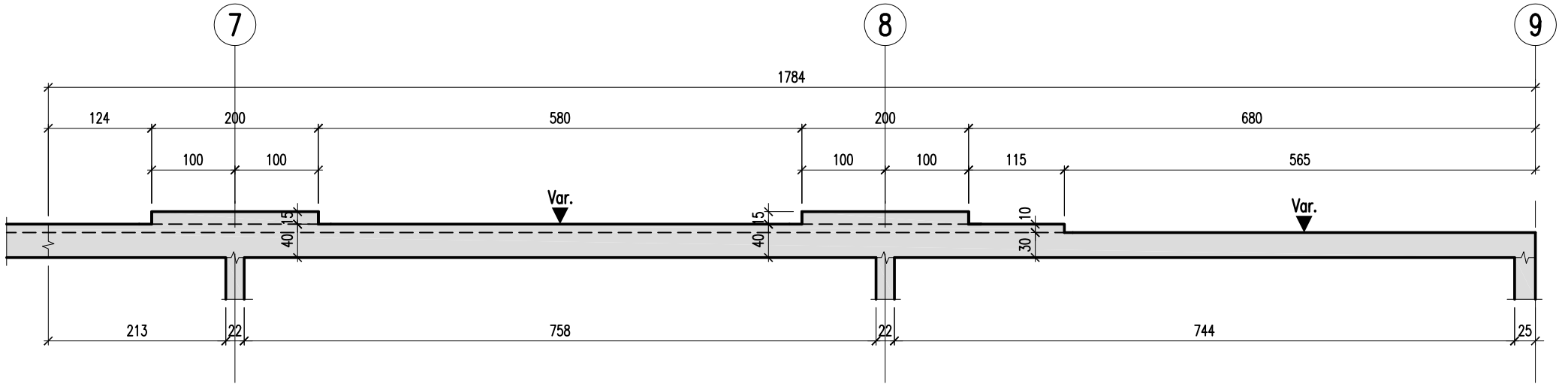
VUE EN PLAN

DALLE SUR SOUS-SOL (ETAPE 1 et ETAPE 2)



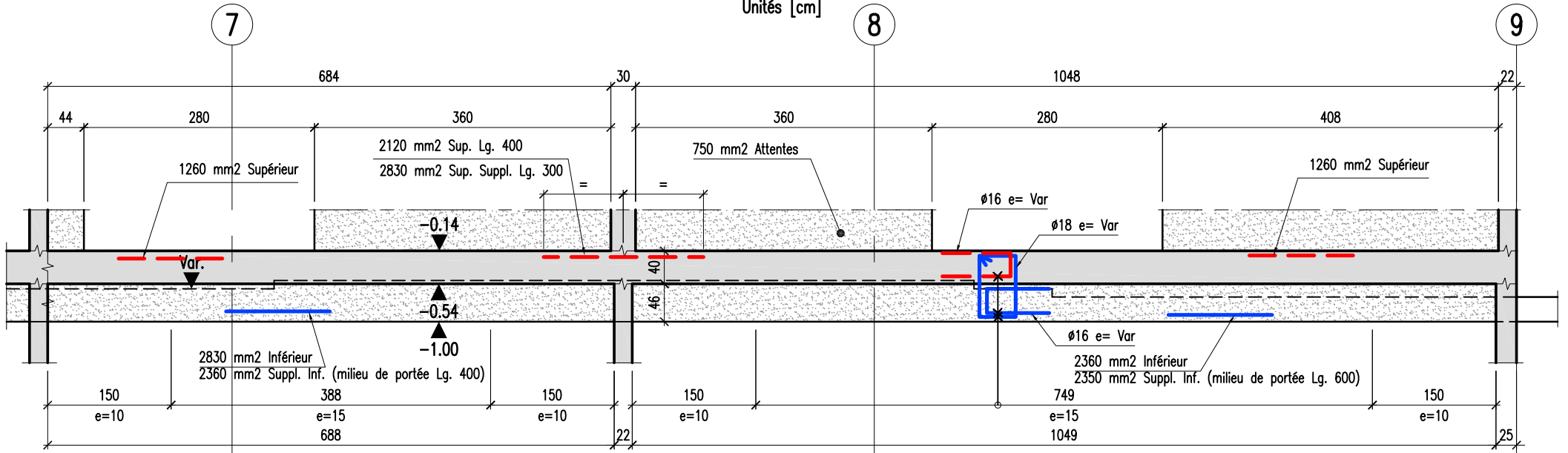
COUPE A-A

Unités [cm]



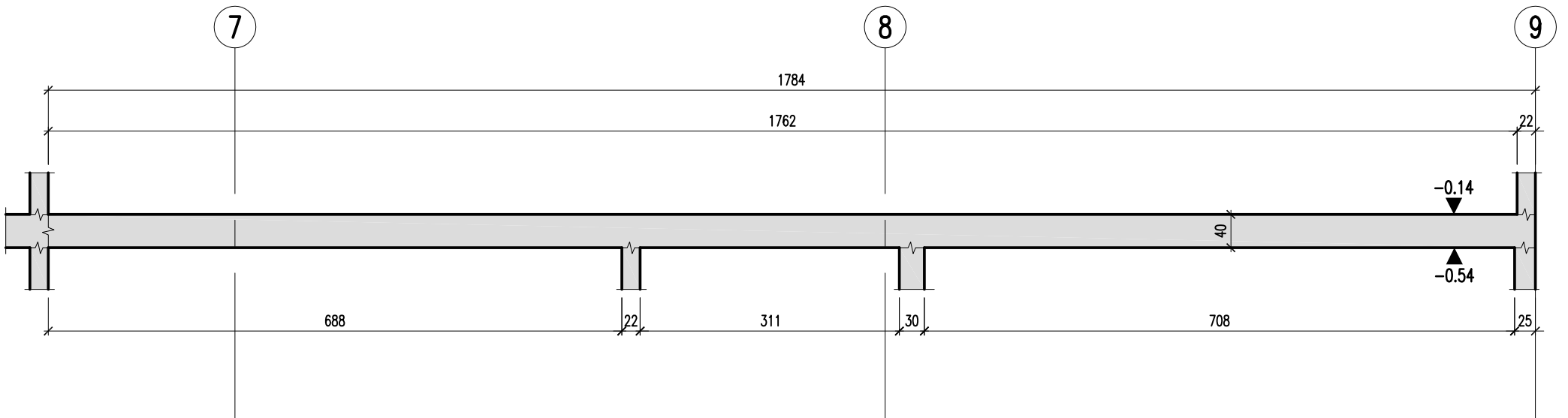
COUPE B-B

Unités [cm]



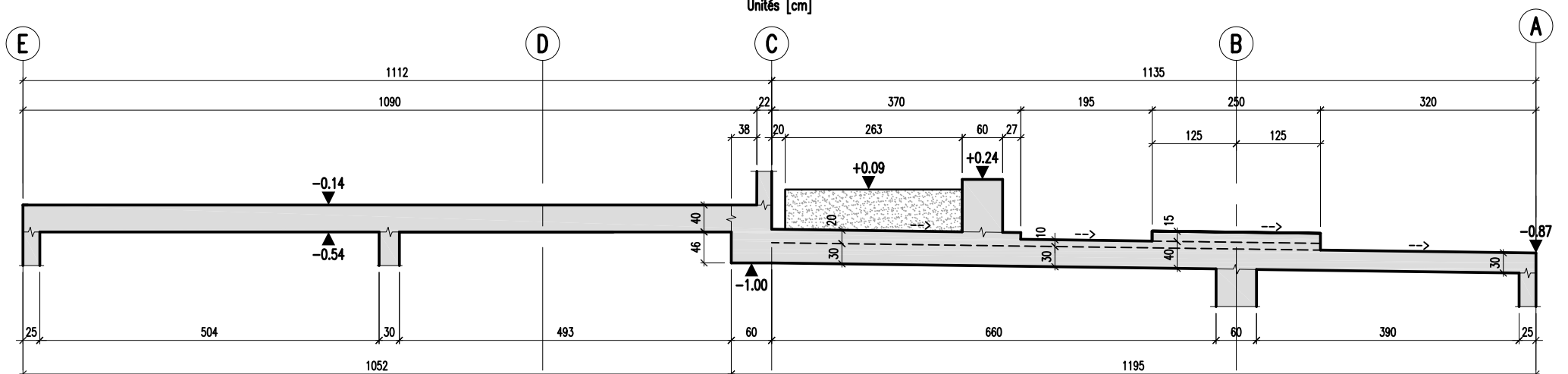
COUPE C-C

Unités [cm]



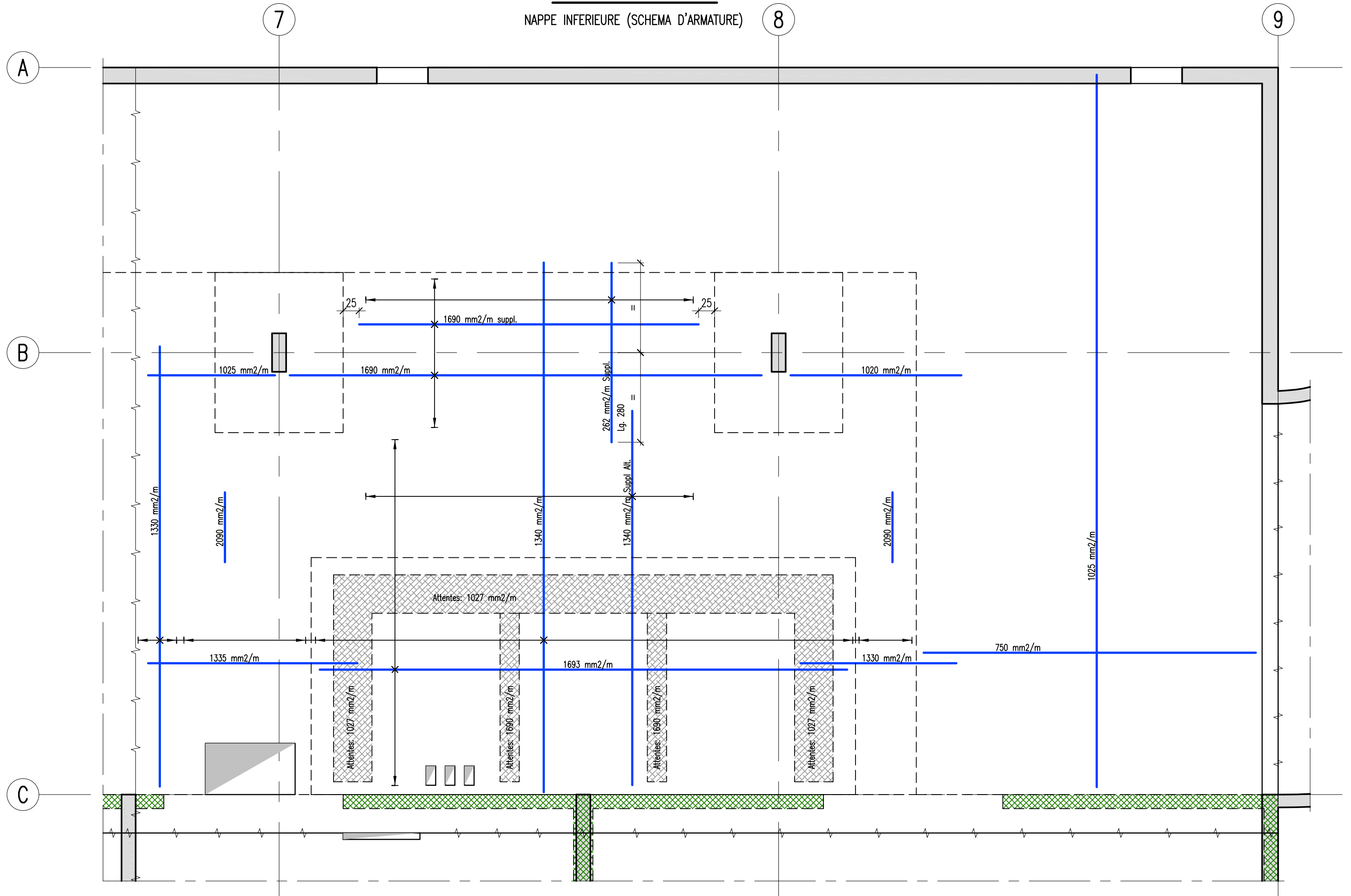
COUPE D-D

Unités [cm]



VUE EN PLAN

NAPPE INFÉRIEURE (SCHEMA D'ARMATURE)



VUE EN PLAN

NAPPE SUPERIEURE (SCHEMA D'ARMATURE)

